



Kęty, 21.06.2017 r.

L.dz. JRP-201/2017

Dotyczy: postępowania **1/04/2017/JRP** udostępnionego w Suplemencie do Dziennika Urzędowego Unii Europejskiej w bazie danych TED (Tenders Electronic Daily), poczynszy od dnia 29-04-2017, pod numerem 2017/S 084-164151 o nazwie: **Kontrakt II: „Modernizacja i rozbudowa części osadowej komunalnej oczyszczalni ścieków w Kętach”**

Do przedmiotowego postępowania wpłynęły zapytania, w związku z czym Zamawiający udziela wyjaśnień.

**Pytanie 1:**

*W związku z koniecznością sprawdzenia obliczeń hydraulicznych prosimy o udostępnienie schematów pompowni głównej oraz kanału doprowadzającego ścieki do reaktorów.*

*W przypadku braku takiej dok. prosimy o podanie rzędnych dna pompowni, pomp, oraz kanału.*

**Odpowiedź:**

Zamawiający udostępnia schematy pompowni głównej oraz istniejącego kanału tłocznego. Wg wcześniej opublikowanych schematów początek kanału grawitacyjnego odprowadzającego ścieki do reaktorów ma rzędną 271,60.

**Pytanie 2:**

*Zwiększenie obciążenia odbiorników oczyszczalni ścieków spowoduje, iż istniejąca rozdzielnia NN oraz transformatory mają zbyt małą moc do zapewnienia prawidłowej pracy Oczyszczalni. W związku z tym:*

- *Czy Zamawiający przewiduje wymianę na nową rozdzielnię SN, NN i trafo niezbędne do zapewnienia prawidłowego zasilenia Oczyszczalni?*
- *Czy w ramach wymiany układu zasilania Zamawiający przewiduje zwiększenie niezawodności zasilania, poprzez zamontowanie 2 trafo w funkcji rezerwy niejawniej (1 trafo obciążenie 50%, 2 trafo obciążenie 50%)?*
- *Czy w ramach wymiany układu zasilania Zamawiający przewiduje wymianę budynku energetycznego na nowy? Istniejący budynek nie zapewni rezerwy miejsca na montaż nowych elementów.*

**Odpowiedź:**

W PFU na stronie 146 zapisano: „Wykonanie nowej kontenerowej stacji trafo w celu montażu 2 szt transformatorów oraz nowej rozdzielni 0,4kV wraz z wyposażeniem i dostosowaniem do obowiązujących przepisów budowlanych.

[www.mapadotacji.gov.pl](http://www.mapadotacji.gov.pl)

- Wymiana istniejącego transformatora TR1 i zastąpienie go dwoma transformatorami suchymi:

➤ TR1 15/0,4kV 630kVA

➤ TR2 15/0,4kV 630kVA

Transformatory połączone i zasilane równolegle z rozdzielni RG 15kV za pomocą kabla 3xXRUHAKXS 1x120/50mm<sup>2</sup> każdy, dodatkowo od rozdzielni 15kV należy ułożyć kabel sterowniczy 2xYKSY 14x2,5mm<sup>2</sup> do obsługi zabezpieczeń transformatorów.”

Zamawiający wymaga realizacji zgodnie z zapisami dokumentacji opublikowanej w ramach przetargu.

W obecnie istniejącym kontenerze znajduje się część będąca w eksploatacji operatora systemu dystrybucyjnego energii elektrycznej oraz część będąca w naszej eksploatacji tj. komora trafo i rozdzielnia główna niskiego napięcia.

### **Pytanie 3:**

*Czy w ramach modernizacji Zamawiający przewiduje wymianę głównych rozdzielnic energetycznych w obiektach: budynku krat, budynku wirówek?*

#### **Odpowiedź:**

Zamawiający nie przewiduje wymiany głównych rozdzielnic energetycznych w budynku krat i budynku wirówek.

### **Pytanie 4:**

*Czy w ramach modernizacji obiektów Zamawiający przewiduje wymianę istniejącego oświetlenia w obiektach w tym też zapewnienie oświetlenia awaryjnego?*

#### **Odpowiedź:**

Zamawiający wymaga wymiany opraw oświetleniowych w modernizowanym budynku pompowni osadów [29] (6 szt.) oraz w budynkach rozbudowywanych wszędzie tam, gdzie wg obecnie obowiązujących norm i przepisów (m.in. BHP) istniejące obecnie oświetlenie będzie niewystarczające. Dopuszcza się pozostawienie obecnie istniejącego oświetlenia z zamontowaniem dodatkowego w celu osiągnięcia wymaganej normy natężenia oświetlenia. W ramach modernizowanych, rozbudowywanych i budowanych obiektów należy również przewidzieć zastosowanie oświetlenia awaryjnego zgodnie z obowiązującymi normami i przepisami (m.in. BHP), z wyłączeniem budynku krat [1] i pompowni głównej [4].

### **Pytanie 5:**

*Czy w ramach modernizacji Zamawiający wymaga wykonania nowych koryt kablowych (stal nierdzewna) dla wszystkich kabli czy tylko dla nowej instalacji elektrycznej w ramach modernizacji (istniejące kable pozostają w istniejących korytach)?*

#### **Odpowiedź:**

Zamawiający wymaga wykonania nowych koryt ze stali nierdzewnej tylko dla nowej instalacji elektrycznej. Jeśli modernizacja budynku/ów, w których korytka istnieją, będzie wymagać demontażu i zmiany lokalizacji istniejących koryt należy je również wymienić na nowe ze stali kwasoodpornej.

**Pytanie 6:**

Czy Zamawiający posiada wersje źródłowych dla programów w sterownikach PLC?

**Odpowiedź:**

Zamawiający posiada wersje źródłowe dla programów w sterownikach PLC.

**Pytanie 7:**

Czy Zamawiający posiada wersję źródłową aplikacji SCADA i czy aplikacja SCADA posiada licencję z rezerwą zmiennych dla planowanej modernizacji?

**Odpowiedź:**

Zamawiający posiada wersję źródłową aplikacji SCADA i licencję z rezerwą.

**Pytanie 8:**

W związku ze zwiększeniem obciążenia oczyszczalni ścieków istniejący agregat prądotwórczy nie spełni wymogu zapewnienia zasilania gwarantowanego. Czy Zamawiający przewiduje wymianę na nowy agregat, który zapewni zasilanie gwarantowane dla wymaganych urządzeń technologicznych?

**Odpowiedź:**

W PFU na stronach 145 i 146 podano „Wymiana istniejącego agregatu prądotwórczego 250kVA na nowy o mocy min. 500kVA wraz z wymianą linii kablowej zasilającej rozdzielnię 0,4kV w stosunku do zwiększonej mocy i obciążenia. Wykonanie nowej instalacji elektrycznej dla potrzeb własnych generatora wraz z instalacją zasilania paliwa według obowiązujących przepisów. Stary agregat zdemontować i przekazać Zamawiającemu (na wskazane miejsce na terenie oczyszczalni) w stanie pełnej sprawności. Dobór nowego agregatu po przedstawieniu przez Wykonawcę obliczeń mocy gwarantowanej – zależnie od zastosowanych urządzeń.” Należy zastosować się do zapisów dokumentacji opublikowanej w ramach przetargu.

**Pytanie 9:**

Zgodnie z zapisami Załącznika 1A do oferty, klauzula 18.3 „Minimalna kwota ubezpieczenia O.C.”, wymagane jest, żeby w ubezpieczeniu OC nie stosować franszyzy redukcyjnej. Zwracamy się z prośbą o sprostowanie tego zapisu poprzez zastąpienie istniejącego tj. „bez franszyzy redukcyjnej”, na zapis „bez franszyzy redukcyjnej w odniesieniu do szkód osobowych”.

Brak zmiany w powyższym zapisie może spowodować problem z uzyskaniem polisy spełniającej tak postawiony warunek.”

**Odpowiedź:**

Po dokonaniu analizy zgłoszonego pytania Wykonawcy Zamawiający postanawia o modyfikacji zapisów SIWZ w sposób zaprezentowany poniżej, a dopuszczający stosowanie instrumentu franszyzy redukcyjnej jednak do określonej kwoty, pozwalających na wyłączenie obowiązków ubezpieczyciela w przypadku zaistnienia drobnych szkód, których pokrycie należec będzie wyłącznie do Wykonawcy Kontraktu. jednocześnie dokonuje się następującej modyfikację zapisów Załącznika 1A do oferty (tabela klauzul FIDIC) poprzez skreślenie zapisu:

<i>Minimalna kwota ubezpieczenia O.C.</i>	<i>18.3</i>	<i>1.000.000 PLN za wypadek niezależnie od liczby zdarzeń, bez franszyzy redukcyjnej;</i>
-------------------------------------------	-------------	-------------------------------------------------------------------------------------------

i zastąpienie zapisem:

Minimalna kwota ubezpieczenia O.C.	18.3	1.000.000 PLN za wypadek niezależnie od liczby zdarzeń, bez franszyzy integralnej; dopuszczalna franszyza redukcyjna 500 PLN na zdarzenie; nie dopuszcza się stosowania innego rodzaju franszyz lub mechanizmów o podobnym skutku;
------------------------------------	------	------------------------------------------------------------------------------------------------------------------------------------------------------------------------------------------------------------------------------------------

**Pytanie 10:**

W związku z odpowiedzią w piśmie nr 169/2017 z dnia 02-06-2017 odpowiedź na pytanie 11 zamawiający przypomina, że dostawy instalacji ( np. kraty, układ oczyszczania osadów z systemu kanalizacyjnego, zagęszczacz mechaniczny, wirówka, węzeł produkcji granulatu, agregaty prądotwórcze, zbiornik biogazu ) mają być realizowane jako kompletna dostawa jednego producenta – nie dopuszcza się łączenia elementów. W związku z powyższym chcemy zapytać czy Zamawiający wymaga aby powyższe urządzenia dostarczył jeden Producent? Pragniemy zwrócić uwagę, iż każde urządzenie z osobna wyposażone jest w urządzenia i materiały różnego pochodzenia w związku z powyższym prosimy o doprecyzowanie powyższego?

**Odpowiedź:**

Zamawiający ma świadomość, iż każde z wymienionych urządzeń składa się z innych urządzeń i materiałów, które w komplecie stanowią układ spełniający przewidzianą dla niego funkcję. Taki komplet ma być sygnowany, „firmowany” przez jednego producenta, co pozwoli na skonsolidowanie odpowiedzialności za dostawę do jednego producenta. Zamawiający zatem podtrzymuje wymóg, iż dostawy poszczególnych instalacji mają być realizowane jako kompletna dostawa jednego producenta.

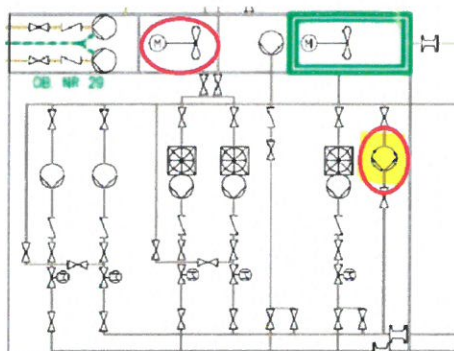
**Pytanie 11:**

Obiekt 29 – Pompownia osadów

Z uwagi na rozbieżności pomiędzy schematem technologicznym a opisem PFU prosimy o wyjaśnienie ilości i rodzaju nowych pomp oraz ilości mieszadeł do zainstalowania w pompowni osadów ob. 29.

W szczególności:

- Pompa osadu nadmiernego na zagęszczarkę – w opisie ob. 29 wynika, że jest to pompa zatapialna, natomiast z opisu ob. 25 (stacji zagęszczania), że jest to pompa rotacyjna zamontowana wraz z zagęszczarką.
- Na schemacie technologicznym pokazane jest dodatkowe mieszadło w komorze osadu wstępnego z osadników deszczowych. W opisie technologicznym brak informacji o konieczności zainstalowania takiego mieszadła. Czy jest to więc mieszadło istniejące?
- Brak w PFU informacji nt. pokazanej na schemacie pompy (ob. 29): Czy pokazana pompa jest istniejąca?



**Odpowiedź:**

Zamawiający informuje, że:

- Pompa osadu nadmiernego na zagęszczarki ma być pompą rotacyjną zamontowana wraz z zagęszczarką.
- To co oznaczono na schemacie nie powinno być nowym mieszadłem, jest to istniejąca pompa z króćcem mieszającym.
- Pokazana na schemacie pompa to pompa istniejąca.

**Pytanie 12:**

*Dot. Załącznika nr 5 – wzór wykazu osób, skierowanych przez Wykonawcę do realizacji zamówienia publicznego.*

*Ze względu na brak wymagań odnośnie Specjalisty Kluczowego nr X – Technologa w SIWZ, proszę o wykreślenie pozycji nr 10 w w/w załączniku.*

**Odpowiedź:**

Zamawiający dokonuje stosownej korekty wzoru wykazu osób skierowanych przez Wykonawcę do realizacji zamówienia publicznego (Załącznik nr 5 do IDW – Część I SIWZ) poprzez wykreślenie pozycji 10 w tabeli zawartej w w/w załączniku. Zmieniony wzór publikuje się wraz z odpowiedzią na niniejsze pytanie.

**Pytanie 13:**

*W którym miejscu na oczyszczalni ścieków znajduje się istniejąca kotłownia?*

*Zwracamy się z prośbą o udostępnienie schematów istniejącej sieci ciepłej*

**Odpowiedź:**

Zamawiający publikuje schemat z oznaczoną siecią ciepłowniczą na oczyszczalni i lokalizacją kotłowni wraz ze schematem kotłowni.

KIEROWNIK  
Jednostki Realizującej Projekt  
*[Signature]*  
dr inż. Krzysztof Mendzik

CZŁONEK ZARZĄDU  
Z-CIA PEŁNOMOCNIKA  
ds. REALIZACJI PROJEKTU (MAO)  
*[Signature]*  
inż. Stanisław Nycz

PREZES ZARZĄDU  
PEŁNOMOCNIK  
ds. REALIZACJI PROJEKTU (MAO)  
*[Signature]*  
mgr inż. Sławomir Drewniany