

PROJEKT TECHNICZNY

DLA BUDOWY PRZYŁĄCZA WODOCIĄGOWEGO ORAZ
KANALIZACYJNEGO DO DZIAŁKI NR 631/6

Lokalizacja : Nowa Wieś ul. Staszica
dz. Nr 631/6, 631/7, 631/5, 692

Inwestor :

Uzgodniono z Miejskim Zakładem
Wodociągów i Kanalizacji Spółka z o.o.
bez zastrzeżeń

Uzgodnienia nr 38102/05/18
Kąty, dnia 22.05.18
dot. PT wod-kan

Kierownik sieci wod.-kan.
mgr inż. Dariusz Popiel

Projektował: Jan Fabia

Opracował: Rafał Handzlik

Kwiecień 2018

Zawartość projektu :

1. Strona tytułowa
2. Warunki przyłączenia do sieci wodociągowej oraz kanalizacyjnej
3. Wypis z rejestru gruntów
4. Zgody właścicieli działek inwestycyjnych na przeprowadzenie przyłączy
5. Mapa sytuacyjna
6. Opis techniczny
7. Projekt zagospodarowania działki 1:500
8. Profil kanalizacji 1:100/1:200
9. Schemat studni kanalizacyjnej
10. Schemat studni wodomierzowej
11. Uzgodnienia branżowe

Kęty dnia. 31.01.2017

MIEJSKI ZAKŁAD WODOCIĄGÓW I
KANALIZACJI SP. Z O.O.
ul. Św. M. Kolbe 25a
41-100 KĘTY

WARUNKI TECHNICZNE WYKONANIA PRZYŁĄCZA WODOCIĄGOWEGO I KANALIZACYJNEGO

W odpowiedzi na pismo z dnia 19.01.2017 Miejski Zakład Wodociągów i Kanalizacji Sp. z o.o. w Kętach, ul. Św. M. Kolbe 25a zwany dalej „Spółką” informujemy, że:

1. Istnieje możliwość doprowadzenia wody do: budynku mieszkalnego Nowa Wieś ul. Staszica dz nr 631/6
2. Doprowadzenie wody:
 - Wpięcie wykonać do istniejącej sieci wodociągowej PCV fi 110mm lub PE fi 40mm po uzyskaniu pisemnego zezwolenia na wpięcie od właściciela przyłącza. Warianty wpięcia wrysowano na planie sytuacyjnym kolorem niebieskim.
 - Przyłączyć zaprojektować i wykonać z rur PE
3. Odprowadzenie ścieków wyłącznie sanitarnych (bytowo – gospodarczych)
 - a) do kanalizacji sanitarnej zlokalizowanej jak na załączonym planie i zaznaczonej kolorem czerwonym.
4. Inne
 - Przyłączyć zaprojektować i wykonać z rur PCV

I. Warunki ogólne:

1. Należy opracować projekt podłączenia wodociągowego, kanalizacyjnego.
2. Przyłącza wodociągowe i kanalizacyjne są wykonywane na koszt właściciela łącznie z przywróceniem terenu do stanu pierwotnego, i pozostają jego własnością
3. Przyłączy może być wykonane przez Spółkę lub inną firmę posiadającą uprawnienia w wykonywaniu tego rodzaju usług.
4. W przypadku zlecenia wykonania przyłącza innej firmie niż Spółka, przy odbiorze należy przedstawić dodatkowo:
 - atesty materiałów, z których zostało wykonane przyłączy.
 - gwarancję od wykonawcy na okres min 3-letni.
5. Spółka zastrzega sobie wyłączne prawo do wykonania wpięcia do sieci, montażu zasuwki odcinającej (nawiertaki), licznika i dokonywania operacji na sieci wodociągowej będącej własnością i w eksploatacji Spółki. Prace te zostaną wykonane za odpłatnością zgodnie z obowiązującą kalkulacją.
6. Odbiór przyłącza należy zgłosić w Spółce przed zasypaniem.
7. Włączenie wykonanych przyłączy do przewodu istniejącego może nastąpić:
 - a) wodociągowe
 - Po wykonaniu przyłącza wraz z podejściem pod wodomierz
 - po dokonaniu przez Spółkę odbioru technicznego w otwartym wykopie
 - b) kanalizacyjnego
 - po dokonaniu odbioru technicznego w otwartym wykopie i sprawdzeniu jego szczelności.
8. Podstawą do poboru wody i odprowadzeniu ścieków jest dokonanie odbioru technicznego i zawarcie umowy między właścicielem nieruchomości (administratorem) a Spółką, na dostawę wody i odbiór ścieków oraz zamontowanie wodomierza przez Spółkę.
9. Kto bez uprzedniego zawarcia umowy wymienionej w pkt. 8 pobiera wodę z urządzeń wodociągowych lub odprowadza ścieki do sieci kanalizacyjnej podlega karze grzywny do 5.000 zł. (Dz. U. nr 72 poz. 747 z 2001r.)
10. Kto zrywa lub uszkadza plomby umieszczone na urządzeniach pomiarowych lub na zaworze odcinającym, podlega karze grzywny do 5.000 zł. (Dz. U. nr 72 poz. 747 z 2001r.)
11. Kto odprowadza ścieki ze zbiornika bezodpływowego do kanalizacji przeznaczonej do odprowadzania wód opadowych, a także wprowadza ścieki opadowe i wody drenazowe do kanalizacji sanitarnej podlega karze ograniczenia wolności albo karze grzywny do 10.000 zł. (Dz. U. nr 72 poz. 747 z 2001r.)
12. Obok orzeczenia kary organ orzekający może nałożyć obowiązek zapłaty nawiązki na rzecz Spółki w wysokości 1.000 zł za każdy miesiąc, w którym nastąpiło bezumowne pobieranie wody z urządzeń wodociągowych lub wprowadzanie ścieków do urządzeń kanalizacyjnych tego przedsiębiorstwa. (Dz. U. nr 72 poz. 747 z 2001r.)

Warunki dotyczące projektowania:

Projekt może być opracowany wyłącznie na aktualnych podkładach geodezyjnych.

2. Projekt należy opracować zgodnie z wytycznymi zawartymi w Prawie Budowlanym w Dzienniku Ustaw Nr 89, poz. 414 z dnia 07 lipca 1994r ze zmianami w sprawie warunków technicznych, jakim powinny odpowiadać instalacje wodociągowe i kanalizacyjne, oraz z Rozp. Ministra Spraw Wewnętrznych i Administracji z dnia 16 sierpnia 1999 w sprawie warunków technicznych użytkowania budynków mieszkalnych (Dz. U. Nr 74, poz. 836) zgodnie z warunkami technicznymi podanymi przez Spółkę.
3. Projekt należy uzgodnić z:
 - Właściwym Urzędem Gminy
 - Zakładem Energetycznym
 - Zakładem Gazowniczym
 - Telekomunikacją
 - Spółką
4. Do budowy sieci i przyłączy wodociągowych dopuszcza się stosowanie rur z następujących materiałów:
 - PE lub PCV – posiadające atest przydatności dla celów wodociągowych
5. Do budowy przyłączy kanalizacyjnych sanitarnych dopuszcza się stosowanie rur z następujących materiałów:
 - PCV
 - inne materiały dopuszczone atestem do stosowania na terenie kraju
6. Wodomierz na połączeniu z siecią wewnętrzną powinien być umieszczony zaraz za pierwszą ścianą w piwnicy budynku lub na parterze w łatwo dostępnym pomieszczeniu zabezpieczonym przed zalaniem wodą, zamrożeniem oraz dostępem osób niepowołanych.
7. Za wodomierzem (bezpośrednio za drugim zaworem) należy zamontować zawór zwrotny antyskażeniowy z możliwością nadzoru typ EA. Wewnętrzna instalacja wodociągowa winna być wyposażona w odpowiednie zespoły zabezpieczające przed możliwością wtórnego zanieczyszczenia wody pitnej, dostosowane do rodzaju urządzeń i wyposażenia instalacji wodociągowej. (PN-92/B-01706 Az 1 : 1999)
8. Wszelkie odstępstwa od uzgodnionego projektu wymagają dodatkowego uzgodnienia na piśmie, potwierdzonego przez Spółkę.

III. Warunki odbioru technicznego:

1. Wykonawca zgłasza zmontowane przyłącze wod. – kan. do Działu Sieci Spółki celem dokonania odbioru technicznego
2. Do odbioru należy przygotować:
 - próbę szczelności wykonaną w obecności przedstawiciela Spółki
 - przedstawić rysunek powykonawczy (poprawiony projekt) z pomiarami do punktów stałych
 - realizacja punktu II. 6. warunków ogólnych.
3. Koszt odbioru technicznego, wykonania próby szczelności i włączenia do istniejącej sieci obciążają Inwestora.
4. W przypadku zlecenia wykonawstwa do Spółki odbiorca zostanie zwolniony z kosztów odbioru technicznego przyłącza i realizacji zaleceń punktu III 2.
5. Określa się granice eksploatacji przyłącza wodociągowego w miejscu granicy własności w/w przyłącza z wyłączeniem wodomierza wraz z zaworami. W przypadku przyłącza kanalizacyjnego określa się granice eksploatacji za pierwszą studzienką licząc od budynku, a w przypadku jej braku od granicy nieruchomości

IV. Montaż wodomierza i uruchomienie zasilania przez pracowników Spółki może być dokonane:

- po wykonaniu odbioru technicznego
- po uregulowaniu należności w stosunku do Spółki
- po wykonaniu i dostarczeniu do Spółki geodezji powykonawczej przyłącza
- po zawarciu ze Spółką umowy na pobór wody i odprowadzenia ścieków

V. Warunki niniejsze obowiązują do czasu zmiany przez Spółkę nie dłużej niż 2 (dwa) lata od daty ich wystawienia.

Załącznik: 1 egz. Plan sytuacyjny stanowi integralną część niniejszych warunków technicznych.

Kierownik sieci wod.-kan.

mgr inż. Dariusz Popiel

OPIS TECHNICZNY

Przedmiot inwestycji i lokalizacja

Przedmiotem niniejszego opracowania jest projekt budowlany przyłącza wodociągowego oraz kanalizacyjnego do działki nr 631/6 położonej w Nowej Wsi przy ul. Staszica. Projektowane przyłącza służyć będzie w przyszłości dla zasilania w wodę oraz odprowadzenia ścieków z budynku mieszkalnego. Projektowana inwestycja obejmuje również działki nr 631/7, 631/5, 692.

Podstawa opracowania

Zlecenie inwestora

Warunki techniczne wykonania przyłącza wodociągowego i kanalizacyjnego

Wizja lokalna w terenie i uzgodnienia z inwestorem

Plan sytuacyjno-wysokościowy

Uzgodnienia branżowe

OPIS PRZYŁĄCZA WODOCIĄGOWEGO

Dobór średnicy przyłącza wodociągowego i dobór wodomierza

Średnicę przyłącza wodociągowego i średnicę wodomierza dobrano wg aktualnych norm i przepisów. Przepływ max przyjęty dla planowanego budynku mieszkalnego jednorodzinnego na nieruchomości 631/6 obliczono wg normy PN-92/B-01706 ze wzoru $q_0 = 0,682 * (q_n)^{0,45} - 0,14$ l/s

Zestawienie zapotrzebowania dla budynku:

Wyposażenie sanitarne	Ilość (szt.)	q_n (l/s)	Σq_n (l/s)
Umywalka	2	0,14 l/s x 1	0,28 l/s
Zlewozmywak	1	0,14 l/s x 1	0,14 l/s
Natrysk	1	0,30 l/s x 1	0,30 l/s
Wanna	1	0,30 l/s x 0	0,30 l/s
Płuczka ustępowa	2	0,05 l/s x 1	0,10 l/s
Bidet	1	0,13 l/s x 1	0,13 l/s
Zawór ze złączką	1	0,25 l/s x 1	0,25 l/s
		Σ	1,50 l/s

$$q_n = 1,50 \text{ l/s}$$

$$q_0 = 0,682 * (1,50)^{0,45} - 0,14 = 0,70 \text{ l/s} = 2,52 \text{ m}^3/\text{h}$$

Dla powyższego przepływu przyjęto średnicę nominalną przewodu wodociągowego $D_n = 32\text{mm}$. Wodomierz dobrano o średnicy $D_n = 20\text{mm}$.

Wodomierz zostanie zabudowany w projektowanej studni chłonnej (SW)

zlokalizowanej na działce inwestora zgodnie z projektem zagospodarowania działki.

Instalację wodomierza należy wykonać zgodnie z rysunkiem szczegółowym.

Projektuje się studnię wodomierzową z izolacją cieplną firmy DANWELL.

Zespół zabezpieczający D_n32 (kategorii EA wg PN-EN 1717:2003), chroniący

przed wtórnym zanieczyszczeniem wody w wodociągu należy zabudować za zestawem wodomierzowym.

Opis przyłącza wodociągowego i sposobu włączenia .

Przyłącze na odcinku A-B należy wykonać większą średnicą co umożliwi w przyszłości włączenie nowych budynków.

Przyłącze wodociągowe projektuje się z rur PE100RC MAXIprotect PE/PP SDR11 prod. Rurgaz o średnicy Dz=63mm na długości 171,80mb (odcinek A-B), a na pozostałym odcinku średnicą Dz=40mm na długości 4,8m (odcinek B-SW). Długość całkowita projektowanego przyłącza od sieci do studni wodomierzowej wynosi 176,60mb. Montaż wodociągu należy wykonać zgodnie ze szczegółową instrukcją dostarczaną przez producenta rur PE. Połączenia projektowanego przyłącza wodociągowego PE Dz63mm z wodociągiem rozdzielczym PCV D110mm należy wykonać poprzez zabudowę w węźle A opaski do nawiercania do rur PCV HAKU 110/2 "prod. HAWLE. Do opaski wkręcić elektromufę, przejście PE/mosiądz 63mm/2" PE100 SDR11 z gwintem zewnętrznym prod. +GF+. Następnie za włączeniem zabudować zasuwę z króćcami do zgrzewania z żywicy POM Dn50mm prod. Hawle. Połączenie zasuwy z wodociągiem przy pomocy mufy elektrooporowej PE100 SDR11 Dz63 prod. +GF+. Za zasuwą układać wodociąg Dz 63mm na długości 171,80mb. W węźle "B" zabudować kolano elektrooporowe 45° Dn63mm, następnie dokonać redukcji przyłącza przy pomocy elektroredukcji 63/40mm PE100 SDR11 prod. +GF+, a następnie zabudować zasuwę do przyłączy domowych Dn32mm z żywicy POM z końcówkami do zgrzewania prod. Hawle. Połączenie zasuwy z wodociągiem przy pomocy mufy elektrooporowej PE100 SDR11 Dz40 prod. +GF+. Do projektowanych zasów należy zamontować przedłużki teleskopową (1,3 - 1,8m). Skrzynki zasurowe osadzić na pierścieniu odciążającym, obrukować w promieniu 20cm i oznaczyć ich lokalizację na obiekcie stałym za pomocą tabliczki oznaczeniowej wg PN86/B-09700. Przejście w drodze gminnej wykonać przewiertem w rurze osłonowej RHDPEp 125 z komory przewiertowej zlokalizowanej na sieci wodociągowej w miejscu włączenia do istniejącego wodociągu. Przewody PE należy układać na zagęszczonej 20 cm warstwie piasku, na głębokości zapewniającej minimalne przykrycie 1,5m w celu zabezpieczenia przed zamrażaniem. Po ułożeniu, przyłącze obsypać 30cm warstwą tego samego piasku, na którym należy umieścić niebieską taśmę oznaczeniową z wkładką metalową. Dodatkowo należy układać pod rurociągiem lub z jego boku drut sygnalizacyjny, miedziany DY min. 1,5mm², umożliwiający oznaczenie trasy projektowanego uzbrojenia specjalistycznym sprzętem pomiarowym. Końcówka drutu powinna być umieszczona w skrzynce obok drążka zasuwy. Przy pracach naprawczych na rurociągu należy zwrócić uwagę, by nie zerwać drutu, a w przypadku zerwania drut połączyć.

WŁĄCZENIE DO ISTNIEJĄCEGO WODOCIĄGU MOŻE WYKONAĆ WYŁĄCZNIE MZWiK w Kętach

Próba szczelności

Dla sprawdzenia szczelności rur, a przede wszystkim szczelności złączy rurociągu z

PE należy przeprowadzić próbę ciśnieniowo – hydrauliczną. Próbę przeprowadza się po ułożeniu przewodu i wykonaniu warstwy ochronnej z podbiciem rur z obu stron piaszczystym gruntem dla zabezpieczenia przed poruszeniem przewodu. Wszystkie złącza powinny być odkryte dla sprawdzenia ewentualnych przecieków. Próbę szczelności należy wykonać dla ciśnienia próbnego 1,0 MPa (10 atm). Wymagania odnośnie szczelności rurociągu ujęte są w normie: PN-81/B-10725 „Wodociągi. Przewody zewnętrzne. Wymagania i badania przy odbiorze. Wymagania i badania w zakresie szczelności przewodu.”

OPIS PRZYŁĄCZA KANALIZACYJNEGO

Dobór średnicy przyłącza kanalizacyjnego

Średnicę przyłącza kanalizacyjnego dobrano wg aktualnych norm i przepisów. Na podstawie norm dobrano średnicę przewodu kanalizacyjnego D=160 mm

Opis przyłącza kanalizacyjnego i sposobu włączenia .

Wykonanie przyłącza projektuje się przez włączenie do istniejącej kanalizacji gminnej. Włączenia należy dokonać do istniejącej studzienki kanalizacyjnej (S) zlokalizowanej w drodze prywatnej działka nr 631/5. Przyłączy należy wykonać z rur PVC-UØ160 SN8 litych. Długość projektowanego przyłącza od działki do istniejącej studzienki (S) wynosi 137,70 mb.

Rury układać na podsypce z piasku gr. 20 cm i z obsypką min. 30 cm ponad wierzch rury, zaczynając od miejsca włączenia do kanału głównego. Rury układać ze spadkiem min 0,5% od budynku w kierunku studni kanalizacyjnej. Wejścia do studzienek, wszelkie załamania wykonać za pomocą szczelnych przejść i kolanek Wavin. Na przyłączy zaprojektowano studzienki kanalizacyjne Wavin Tegra 600 usytuowane zgodnie z planem sytuacyjnym (S1, S2, S3, S4).

W miejscu lokalizacji studni S1, S2, S3, S4 projektuje się zabudowę studni Wavin Tegra 600 z kinetą przepływową 160/0°, z odejściami bocznymi 90° co umożliwi w przyszłości podpięcie nowych budynków.

Wszystkie studzienki zamknąć pokrywami żeliwnymi klasy D400 na pierścieniu odciążającym. Ze względu na strefę przemarzania gruntu posadowienie kanalizacji projektuje się na głębokości min 1,0 m poniżej terenu, w miejscach gdzie głębokość posadowienia jest mniejsza przyłączy należy izolować termicznie keramzytem lub żużlem wielkopieczowym. Na warstwie zasypki ułożyć taśmę ostrzegawczą z wkładką stalową. Zasyp wykopu wykonać 30 cm warstwami wcześniej wybranej ziemi, stopniowo ubijając .

Warunki budowy przyłącza kanalizacyjnego .

Przed rozpoczęciem wykopów trasę projektowanych przyłączy należy wytyczyć i oznaczyć palikami.

Należy dostosować się bezwzględnie do warunków instytucji uzgadniających trasę projektowanego przyłącza kanalizacyjnego .

Wykopy wykonać zgodnie z aktualnymi normami i przepisami BHP. W wykopach o głębokości powyżej 1,5 m pod powierzchnią terenu o ścianach pionowych wykonać wzmocnienie przez odeskowanie odpowiednie do rodzaju gruntu. Wykop należy

zasypać po uprzednim dokonaniu odbioru przez uprawnionego pracownika MZWiK w Kętach oraz po wykonaniu pomiaru powykonawczego przez uprawnionego geodetę .

Odbiór wykonanych przyłączy

Należy więc po wykonaniu przyłącza wodociągowego oraz kanalizacyjnego przy otwartym wykopie zgłosić się do MZWiK w celu wykonania :

- odbioru technicznego przyłącza wodociągowego i kanalizacyjnego
- odbioru próby szczelności przyłączy

UWAGI KOŃCOWE

Całość robót należy wykonać zgodnie z projektem, warunkami uzgodnień branżowych oraz MZWiK W Kętach.

Wszystkie prace należy prowadzić przy zachowaniu przepisów BHP zawartych szczególności w:

Dz. U. nr 22/53 poz.89 - „BHP”- transport ręczny;

Dz. U. nr 2/67 – Warunki techniczne wykonania i odbioru robót betonowych i żelbetowych w zakresie gospodarki wodnej;

Dz. U. nr 13/72- W sprawie bezpieczeństwa i higieny pracy przy wykonaniu robót budowlano- montażowych i rozbiórkowych;

PN-91/M-34501; BN-83/8836-02 – Roboty ziemne – przewody podziemne, roboty ziemne, wymagania i badania przy odbiorze;

PN-68/B-06050 – Roboty ziemne budowlane – wymogi w zakresie wykonania i badania oraz w „Warunkach Technicznych wykonania i odbioru robót budowlano- montażowych”; „Warunki Techniczne Wykonania i Odbioru Rurociągów z Tworzyw Sztucznych”- Polska Korporacja Techniki Sanitarnej, Grzewczej i Klimatyzacji, Warszawa 1994.

EWENTUALNE ODSTĘPSTWA OD PROJEKTU NALEŻY UZGODNIĆ Z:

MZWiK w KĘTACH

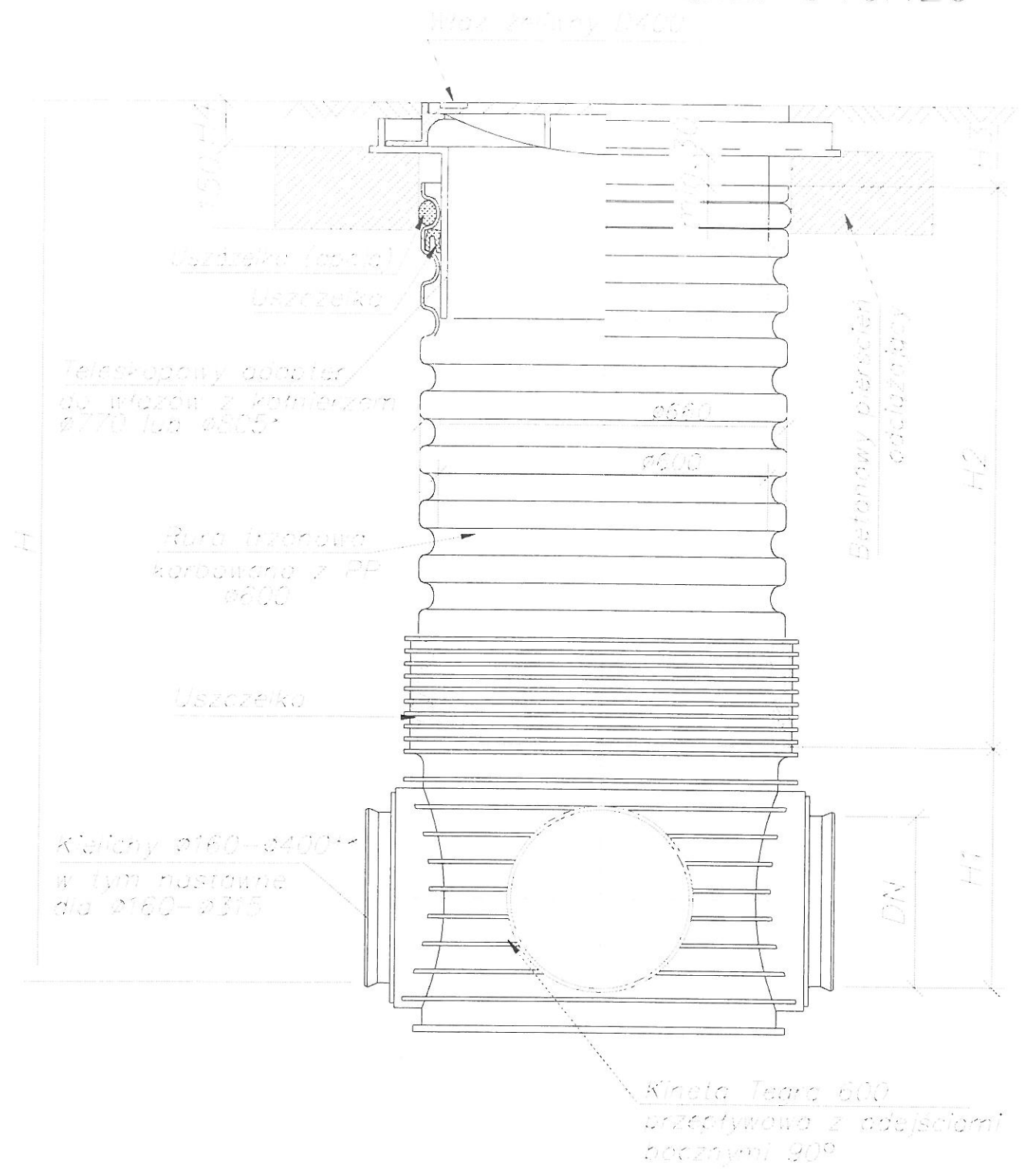
PLAN BIOZ

Dla zakresu prac budowlano – wykonawczych objętych projektem, kierownik budowy lub inna upoważniona osoba zobowiązana jest do sporządzenia planu bezpieczeństwa i zdrowia ludzi (plan BIOZ) zgodnie z Ustawą z dnia 27.07.2001r. o zmianie ustawy – Prawo Budowlane (Dz. U. z dnia 12.11) oraz Rozporządzeniem Ministra Infrastruktury z dnia 27.08.2002r., w sprawie zakresu i formy plan bezpieczeństwa i ochrony zdrowia oraz szczegółowego rodzaju robót budowlanych, stwarzających zagrożenia bezpieczeństwa i zdrowia ludzi (Dz. U. nr 151 poz. 1256). Ze względu na wykonywanie wykopów powyżej 1,5m, należy bezwzględnie przestrzegać kolejności realizacji poszczególnych prac zgodnie z warunkami podanymi w w/w „Planie bezpieczeństwa i ochrony zdrowia”.

Stosownie do przepisów art. 20 ust. 4 Ustawy Prawo Budowlane oświadczam że projekt budowlany sporządziłem zgodnie z obowiązującymi przepisami oraz zasadami wiedzy technicznej.

J. M.

SCHEMAT STUDNI KANALIZACYJNEJ



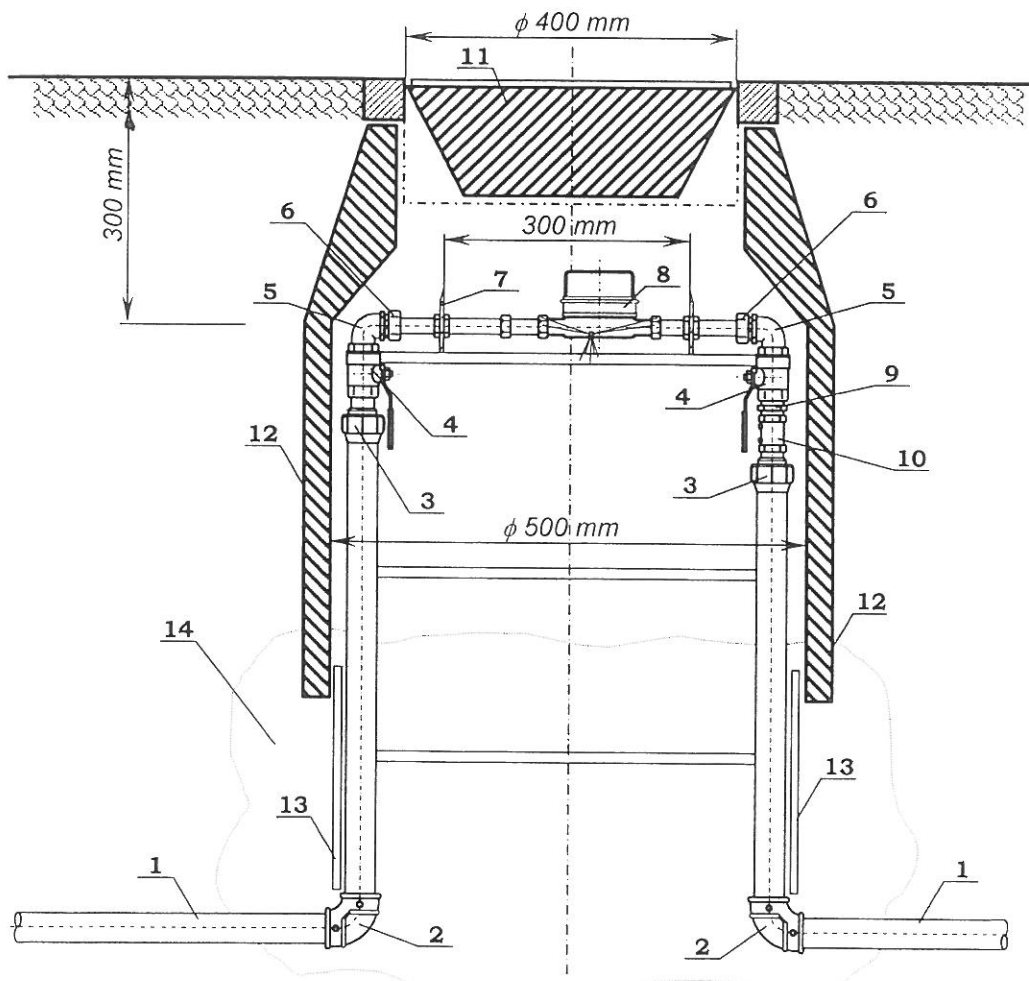
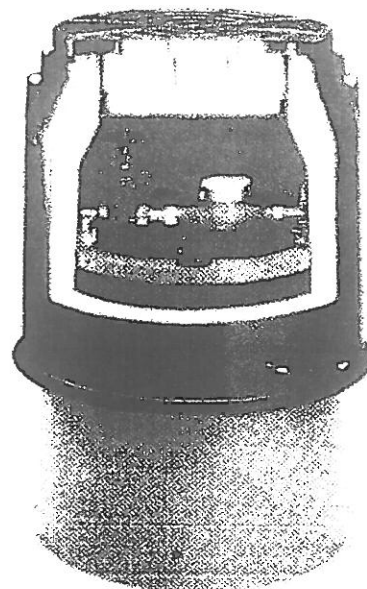
Studzienka inspekcyjna Tegra 600 z teleskopowym adapterem do wjazdów, betonowym pierścieniem odciążającym oraz wjazdem klasy D400

SCHEMAT MONTAŻOWY STUDZIENKI WODOMIERZOWEJ

LEGENDA:

1. Przewód wodociągowy PE Dz 40 mm,
2. Kolano 90° elektrooporowe Dw₁/Dw₂ 40/40 mm,
3. Złączka ISO Dz/Dw 40/32 mm,
4. Zawór kulowy ϕ 32 mm,
5. Kolano w-z ϕ 32 mm,
6. Redukcja nakrętno-wkrętna ϕ 32/25 mm,
7. Konsola wodomierzowa z obustronną kompensacją,
8. Wodomierz wraz z plombą legalizacyjną ϕ 20 mm,
9. Nipel ϕ 32 mm,
10. Zawór zwrotny antyskażeniowy ϕ 32 mm EA 251Socla,
11. Pokrywa studzienki izolowana termicznie,
12. Korpus studzienki wodomierzowej izolowany termicznie,
13. Płaszcz,
14. Złoże żwirowe lub piaskowe.

Charakterystyczną cechą studzienki jest to, że nie ma ona dna terenu. Studzienka ocieplona jest styropianem. Zaletą studzienki jest możliwość montażu w terenie o wysokim poziomie wód gruntowych a tym samym gwarancja bezproblemowego odczytu zużycia wody. Woda nie zamrznie w instalacji nawet przy temperaturze zewnętrznej -25°C.



Kęty, dnia 3 kwietnia 2018 r.

IG.6853.27.2018.KD

DECYZJA

Na podstawie art. 39 ust. 1 i 1a, 3 i 3a ustawy z dnia 21 marca 1985 r. o *drogach publicznych* (Dz.U. z 2017 r., poz. 2222 ze zm.), oraz art. 104 ustawy z dnia 14 czerwca 1960 r. *Kodeks postępowania administracyjnego* (Dz.U. z 2017 r., poz. 1257 ze zm.), po rozpatrzeniu sprawy z wniosku z dnia 12 marca 2018 r.

..... w sprawie uzgodnienia trasy projektowanego przyłącza wodociągowego oraz zgody na jego umieszczenie w pasie drogowym ul. Stanisława Staszica w Nowej Wsi,

zezwala się

1. Na zlokalizowanie, na czas nieokreślony, przyłącza wodociągowego, tj. urządzeń infrastruktury technicznej niezwiązanych z potrzebami zarządzania drogami lub potrzebami ruchu drogowego, w pasie drogowym drogi publicznej gminnej Nr **510054K Nowa Wieś-Widlok ul. Stanisława Staszica w Nowej Wsi**, dz. nr 692 obręb: 12 – Nowa Wieś.
2. Zobowiązuję wnioskodawcę przed przystąpieniem do prowadzenia robót w pasie drogowym, do uzyskania zezwolenia zarządcy drogi na umieszczenie ww. urządzeń w pasie drogowym na podstawie art. 40 ust. 1 i 2 pkt 2 cytowanej ustawy oraz zezwolenia zarządcy drogi na prowadzenie robót w pasie drogowym na podstawie art. 40 ust. 1 i 2 pkt 1 cytowanej ustawy i ustalenie za powyższe opłaty.
3. Ustala się następujące warunki umieszczenia urządzeń:
 - 1) przejście pod jezdnią na odcinku od komory przewiertowej zlokalizowanej na sieci wodociągowej wykonać należy prostopadle do osi drogi, metodą przewiertu lub przepychu, z zabudową na sieci rury ochronnej wyprowadzonej co najmniej 1,0m poza krawędź jezdni,
 - 2) głębokość posadowienia winna wynosić min. 1,2m licząc od rzędnej niwelety drogi w osi jezdni do wierzchu rury,
 - 3) przedmiotową inwestycję należy wykonać zgodnie z dokumentacją techniczną oraz wymogami określonymi w rozporządzeniu Ministra transportu i Gospodarki Morskiej z dnia 2 marca 1999 r. w sprawie warunków technicznych, jakim powinny odpowiadać drogi publiczne i ich usytuowanie (Dz.U. Nr 43, poz. 430 ze zm.),
 - 4) na czas prowadzenia robót związanych z umieszczeniem inwestycji, wymagany jest zatwierdzony projekt organizacji ruchu i zabezpieczenia robót zgodnie z wymogami bezpieczeństwa ruchu drogowego, uwzględniając możliwość prowadzenia swobodnego i bezpiecznego ruchu pieszego i kołowego oraz dojazdu i dojść do nieruchomości,
 - 5) na długości zadania odbudować należy naruszone elementy pasa drogowego, doprowadzić miejsce prowadzonych prac do stanu poprzedniego, a ewentualne szkody naprawić,
 - 6) w śladzie wykopu i w klinie odłamu, konstrukcję jezdni należy odbudować: krawędź przyległej nawierzchni istniejącej powinna być równo obciążona; odtwarzane warstwy konstrukcji nawierzchni, powinny być wykonane na

- właściwie zagęszczonym podłożu, w dostosowaniu i powiązaniu do istniejącej nawierzchni,
- 7) tut. Urząd nie ponosi odpowiedzialności za kolizje z urządzeniami obcymi znajdującymi się w pasie drogowym; szczegółową lokalizację tych urządzeń należy ustalić z ich użytkownikami,
 - 8) umieszczone w pasie drogowym urządzenia, w przypadku ich kolizji z elementami pasa drogowego - podczas modernizacji, remontu lub przebudowy drogi, właściciel sieci zobowiązany będzie do przebudowy i dostosowania ich do projektu remontu drogi na własny koszt, zgodnie z art. 39 ust. 5 ustawy *o drogach publicznych*, wykonanie robót musi nastąpić w trakcie trwania robót modernizacyjnych lub remontowych urządzeń drogowych,
 - 9) realizacja i koszt budowy lub modernizacji urządzeń, nawierzchni w pasie drogowym, związanych z wykonaniem zadania spoczywa na inwestorze.

UZASADNIENIE

Decyzja wydana została zgodnie z wnioskiem strony z dnia 12 marca 2018 r. złożonym w tut. Urzędzie w dniu 8 listopada 2016 r.

Działka nr 692, w pasie której wnioskuje się o umieszczenie przyłącza wodociągowego, stanowi ciąg drogi publicznej, gminnej nr 510054K Nowa Wieś-Widłok ul. St. Staszica w Nowej Wsi, zaliczonej do kategorii dróg gminnych uchwałą nr XIX/143/87 Wojewódzkiej Rady Narodowej w Bielsku Białej z dnia 31 marca 1987 r. w sprawie: *zaliczenia do kategorii dróg gminnych*, opublikowanej w dzienniku Urzędowym Województwa Bielskiego nr 5 z 1987 r. pod poz. 84..

Zgodnie z art. 39 ust. 1 pkt. 1 i ust. 1a ustawy o drogach publicznych, w pasie drogowym zabronione jest lokalizowanie obiektów i urządzeń infrastruktury technicznej niezwiązanej z potrzebami zarządzania drogami lub potrzebami ruchu drogowego, z wyjątkiem, między innymi, umieszczania urządzeń służących do „doprowadzenia płynów”, gdy warunki techniczne i wymogi bezpieczeństwa na to pozwalają.

W świetle art. 39 ust. 3 cyt. wyżej przepisu, w szczególnie uzasadnionych przypadkach, umieszczenie w pasie drogowym urządzeń może nastąpić wyłącznie za zezwoleniem właściwego zarządcy drogi. W uznaniu zarządcy drogi w niniejszej sprawie zachodzą przesłanki określone w art. 39 ust. 1a ustawy uzasadniające wyrażenie zgody na lokalizację w przedmiotowym pasie drogowym przyłącza wodociągowego. Umieszczenie w pasie drogowym ww. urządzeń infrastruktury technicznej, ich lokalizacja nie powinna wpływać negatywnie na funkcjonowanie układu drogowego pod warunkiem zachowania przez stronę wnioskującą warunków określonych nn. decyzją.

Zgodnie z warunkami decyzji, przed przystąpieniem do robót, do fizycznego umieszczenia urządzeń niezbędne jest wystąpienie wnioskodawcy z wnioskiem o wydanie przez zarządcę drogi decyzji zezwalającej na umieszczenie w pasie drogowym urządzeń infrastruktury technicznej niezwiązanych z potrzebami zarządzania drogami lub potrzebami ruchu drogowego, jak i zezwolenia na prowadzenie robót w pasie drogowym oraz ustalenie za powyższe opłaty wg stawek określonych uchwałą nr XXIII/187/2004 Rady Miejskiej w Kętach z dnia 29 października 2004 r. w sprawie ustalenia wysokości stawek opłat za zajęcie pasa drogowego dróg gminnych (Dz. Urz. Województwa Małopolskiego Nr 358 poz. 3880) podjętej w trybie i na warunkach określonych w art. 40 ust. 8 cytowanej na wstępie ustawy o drogach publicznych.

POUCZENIE

Od niniejszej decyzji służy stronie prawo wniesienia odwołania do Samorządowego Kolegium Odwoławczego w Krakowie za pośrednictwem Burmistrza Gminy Kęty w terminie 14-tu dni od daty otrzymania decyzji.

Ponadto informuję:

Przed rozpoczęciem robót budowlanych inwestor zobowiązany jest w świetle art. 39 ust. 3a cytowanej na wstępie ustawy *o drogach publicznych*, prócz uzyskania wymienionych w pkt. 2 sentencji nn. decyzji zezwoleń, do:

- uzyskania pozwolenia na budowę lub zgłoszenia budowy albo wykonywania robót budowlanych, stosownie do przepisów ustawy z dnia 7 lipca 1994 r. *Prawo budowlane* (Dz.U. z 2017 r. poz. 1332 ze zm.),
- uzgodnienia z zarządcą drogi, przed uzyskaniem pozwolenia na budowę, projektu budowlanego obiektu lub urządzeń umieszczanych w pasie drogowym.

Niniejsza decyzja stanowi jednocześnie zgodę na dysponowanie gruntem działki nr 692 obręb: 12 Nowa Wieś, objętej przebiegiem projektowanej trasy przyłącza wodociągowego, na cele budowlane w świetle art. 3 pkt 11 ustawy prawo budowlane.

Załącznik: projekt zagospodarowania działki z naniesioną lokalizacją przyłączy (opieczetowany) stanowi integralną część niniejszej decyzji.

Otrzymują:

- 1)
- 2) Kopia IG: a/a

Niniejsze pozwolenie zwolnione jest z opłaty skarbowej:
na podstawie Części III ust. 44, kol. 4, pkt 9
załącznika do ustawy z dnia 16 listopada 2006 r.
o opłacie skarbowej (Dz. U. nr 225, poz. 1635ze zm.)

Adnotacji dokonał podinspektor Krzysztof Dziedzic



BURMISTRZ
Gmina Krzysztof Dziedzic



Polska Spółka Gazownictwa sp. z o.o.
Oddział Zakład Gazowniczy w Krakowie
ul. Gazowa 16, 31-060 Kraków
tel. 12 628 11 11, faks 12 430 70 29

Gazownia w Kętach

ul. Krakowska 27 , 32-650 Kęty
tel. 33 845 03 90, 33 845 39 56
gazownia kety@psgaz.pl

SIOUX
Rafał Handzlik
ul. Partyzantów 51
32-650 Kęty

Wasz znak: Pismo z dnia 26.03.2018
Nasz znak: PSGKR.0054.763.150.1.18

Kęty, 04.04.2018

Dot.: uzgodnienia projektu zagospodarowania terenu w Nowej Wsi przy ul. Stanisława Staszica,
dz. nr 631/6, (

Szanowny Panie,

W załączeniu przesyłamy projekt jw., dotyczący uzgodnienia trasy przyłącza wody oraz
kanalizacji sanitarnej, który w zakresie sieci gazowej rozdzielczej będącej w eksploatacji
Gazowni w Kętach uzgadniamy pozytywnie.

Uzgodnienie ważne jest przez okres 2 lat od daty wystawienia niniejszego pisma.
Za wykonaną usługę uzgodnienia zostanie wystawiona faktura i przesłana pocztą
w późniejszym terminie.

Z poważaniem


KIEROWNIA
Gazownia w Kętach
Jacek Kawula

